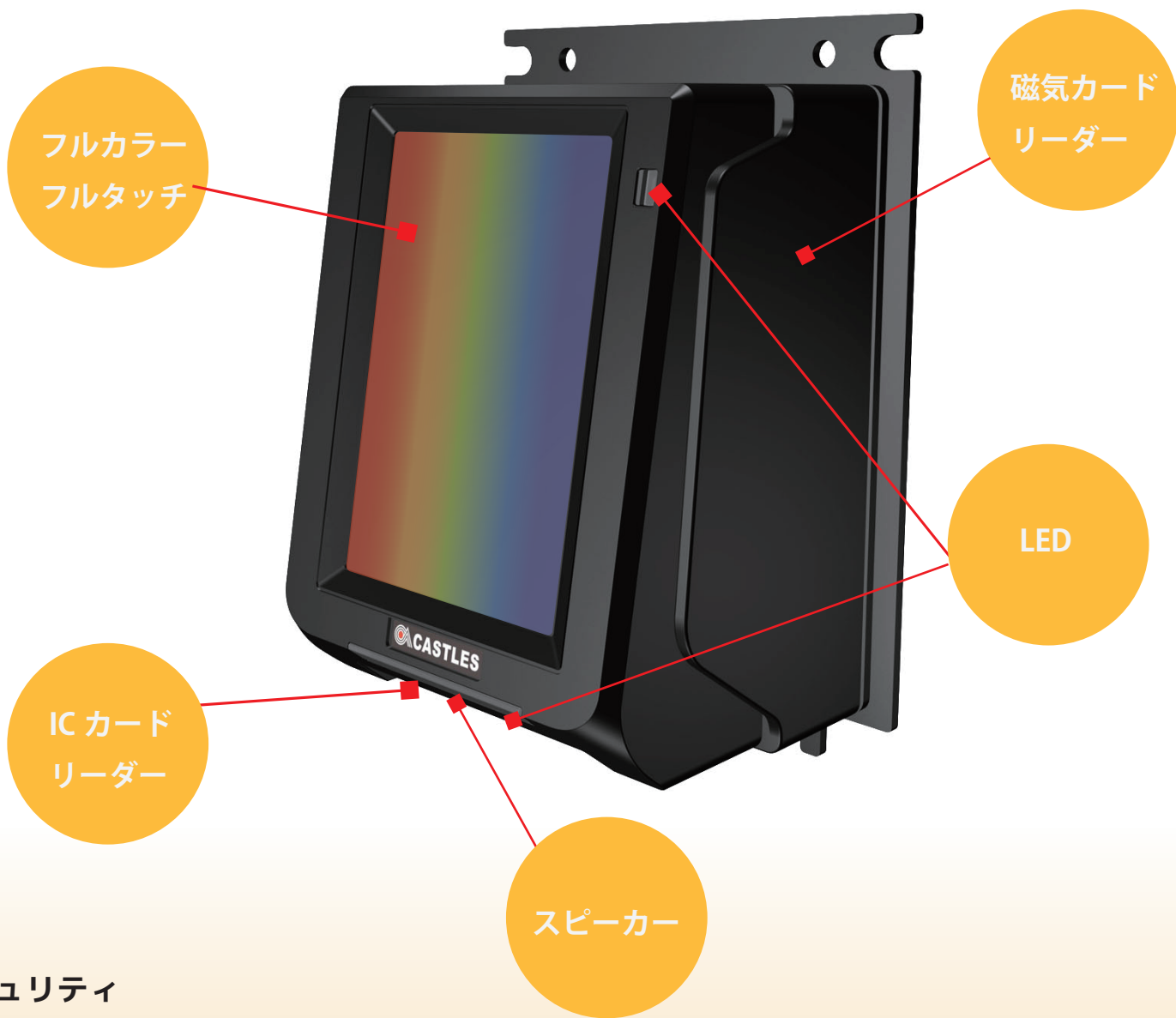


New

IP65

UPT1000F

より高い防塵防水性を備えた無人機向け



セキュリティ

- PCI PTS v 5.x,
- EMV Contact/ Contactless Lv1
- EMV Contact Lv2
- NFC認証

特徴

- 磁気, 接触IC, 非接触IC(NFC)のリーダーを搭載
- IP65認定

【お問い合わせは】

カードサービス株式会社

東京都港区港南2丁目15番2号
品川インターシティC棟8階

TEL : 03-5781-1570

E-Mail : info@cardservice.asia

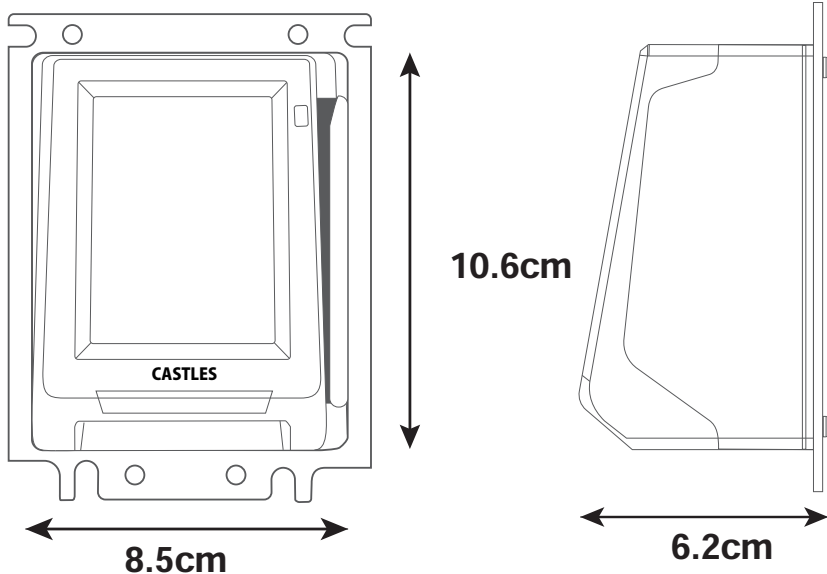
Castles Technology認定
輸入・販売店 | アプリケーション開発パートナー



CARD
SERVICE
Inc.

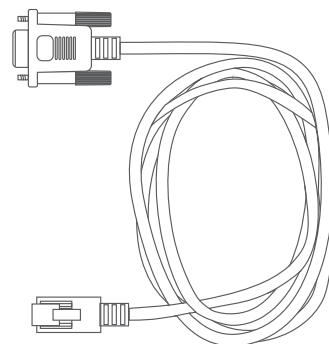
UPT1000F

端末本体



標準付属品

RS232C ケーブル
(RJ45 to DB9)



製品仕様

モデル名		UPT1000F
プロセッサ		32ビット ハイパフォーマンス セキュアLinux based OS
メモリ	Flash/DDRDRAM	256MB / 128MB
	Micro-SD Socket	Yes
ディスプレイサイズ		3.5インチバックライト搭載カラーTFTタッチ液晶 320×480ピクセル
カードリーダー	磁気ストライプ	ISO 7810 7811 7813 Triple Track Bi-Directional
	接触ICカード	ISO 7816 ID-1 1.8V/3V/5V T=0, T=1
	非接触カード	ISO14443 TypeA B ISO 18092 NFC Mifare & SONY FeliCa Working Frequency 13.56MHz
	Dual SIM	Yes
インターフェース	通信インターフェース	4GLTE 3G 2G Bluetooth iBeacon Ethernet
	接続インターフェース	RS232 USB OTG USB Host
Audio Buzzer		Yes
Speaker		Yes
Standard Keys		—
電源	DC	9V/4A
	バッテリー	—
サイズ		106mm × 85mm × 62mm
重量		360.6g
プリンター		—
使用環境	温度:動作時	-20°C to 65°C
	温度:保管時	-35°C to 70°C
	湿度:動作時	5% to 90% (結露なし)
	湿度:保管時	5% to 90% (結露なし)
認定		PCI PTS 5.X EMV L1 L2 pay Wave PayPass ExperssPay D-PAS Interac Flash J-Speedy Felica UnionPay UICS TQM PBOC L1 L2
ソフトウェア		SDK KMS TMS GDB CTOS library ISO 8583 library Crypto library
暗号化鍵		TRNG DES T'DES AES RSA MK/SK DUKPT T'DES DUKPT
オプション機能の追加		—